

NOWOŚĆ
Powierzchnie Decograin Dark Oak
i Titan Metallic CH 703

 **BiSecur**



Boczna brama segmentowa

Pełna wysokość przejazdu i ułatwione przechodzenie



Jakość marki Hörmann

to największe bezpieczeństwo i niezawodność



„Dobrą markę trzeba sobie wypracować.” (August Hörmann)

Zgodnie z ideą założyciela firmy marka Hörmann jest do dzisiaj symbolem i gwarancją najwyższej jakości. Ponad 75 lat doświadczenia w produkcji i ponad 20 milionów sprzedanych egzemplarzy bram i napędów – dzięki tym niepodważalnym faktom rodzinne przedsiębiorstwo Hörmann zajmuje najwyższą pozycję wśród producentów bram i napędów na rynku europejskim. Klientom firmy daje to poczucie najwyższego bezpieczeństwa przy zakupie bocznej bramy segmentowej Hörmann.



Made in Germany



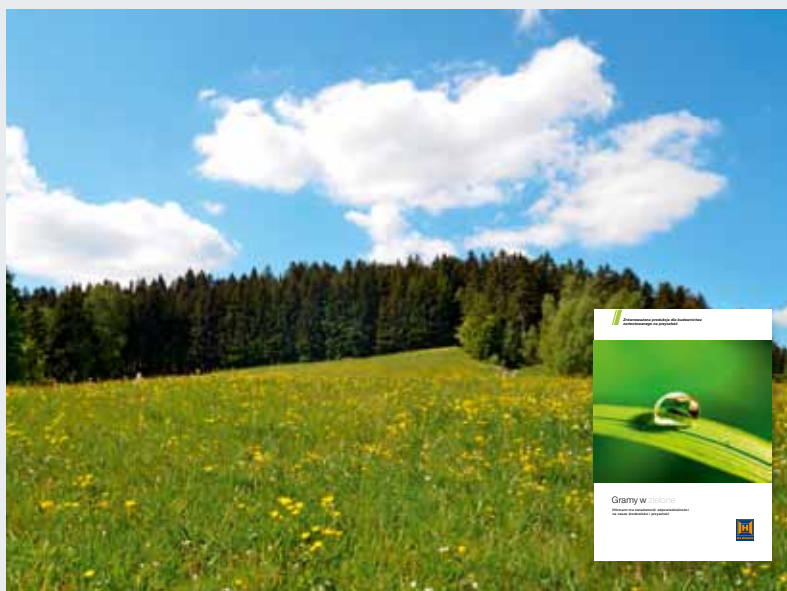
Niemiecka jakość

Wszystkie komponenty bram i napędów są konstruowane i produkowane przez firmę Hörmann, co gwarantuje ich stu procentową kompatybilność, a dla bezpieczeństwa naszych Klientów – badane i certyfikowane przez niezależne i akredytowane instytucje. Produkcja odbywa się w Niemczech zgodnie z systemem zarządzania jakością DIN ISO 9001, a wyroby wytwarzane w tym systemie spełniają wszelkie wymagania europejskiej normy PN-EN 13241-1. Nasi wysoko wykwalifikowani pracownicy stale pracują nad rozwojem nowych produktów, udoskonalaniem starych i dopracowywaniem szczegółowych rozwiązań. W ten sposób powstają na rynku patenty i jedyne w swoim rodzaju rozwiązania.



Bramy garażowe dla pokoleń

Produkty seryjne poddawane są próbom wytrzymałościowym, co pozwala na osiągnięcie najwyższej jakości marki Hörmann. Nowatorskie rozwiązania techniczne i bezkompromisowy system zapewnienia jakości – to dzięki nim udzielamy 10 lat gwarancji na wszystkie boczne bramy segmentowe i 5 lat na napędy Hörmann.*



Pod kątem przyszłości

Hörmann jest przykładem dla innych. Dlatego od 2013 roku firma pokrywa 40 % zapotrzebowania na energię ze źródeł ekologicznych i zamierza kontynuować ten proces w latach następnych. Jednocześnie, dzięki wdrożeniu inteligentnego i certyfikowanego systemu zarządzania energią, przedsiębiorstwo ogranicza rocznie emisję wielu ton CO₂. Oprócz tego firma Hörmann ma w swojej ofercie wyroby dla budownictwa realizowanego zgodnie z zasadą zrównoważonego rozwoju. Więcej o działalności firmy Hörmann na rzecz środowiska naturalnego znajdują Państwo w prospekcie „Gramy w zielono”.

* Szczegółowe warunki gwarancji są dostępne na stronie www.hormann.pl

Powody, dla których warto wybrać firmę Hörmann

Liczne innowacje lidera na rynku



1

Lekkie, ciche, precyzyjne

2

Niezawodne

Podwójne rolki bieżne

Panele wypełniane pianką PU o grubości 42 mm, są w dolnej części bezpiecznie i precyzyjnie prowadzone w zaokrąglonej szynie podłogowej, a w górnej – przez stabilne podwójne rolki bieżne. Szyna podłogowa otwarta na obu końcach jest łatwa w utrzymaniu czystości.

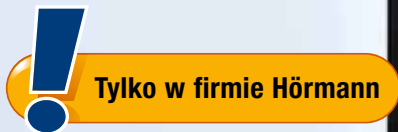
Zabezpieczenie przed przytrzaśnięciem po wewnętrznej i zewnętrznej stronie bramy

Optymalny kształt zawiasów i łączy segmentów zapobiega przypadkowemu przytrzaśnięciu palców.

Podwójny automatyczny mechanizm zabezpieczający (przeciążeniowy)

Niezawodny mechanizm zabezpieczający działa skutecznie podczas otwierania i zamykania bramy. Brama, w razie napotkania na przeszkodę w obszarze otwierania lub w obszarze prowadnicy ściennej, natychmiast się zatrzymuje.

To rozwiązanie gwarantuje wysokie bezpieczeństwo użytkownika, chroniąc pojazdy lub inne mienie przed uszkodzeniem.



3

Automatyczne

Szybszy wjazd do garażu

Boczne bramy segmentowe można szybko i wygodnie otwierać tylko częściowo, co ułatwia użytkownikom przechodzenie przez bramę. Dzięki temu wystawienie roweru z garażu to tylko kwestia chwili.

Automatyczne otwieranie częściowe – większy komfort obsługi

W bramach z napędem istnieje możliwość dostosowania szerokości otwarcia częściowego do indywidualnych potrzeb.

Ta funkcja jest obsługiwana z pilota lub za pomocą opcjonalnego uchwytu w bramie z wbudowanym modułem radiowym.

Więcej informacji podano na stronie 13.

4

Komfortowe

Nowoczesny system sterowania radiowego do napędów bram garażowych i wjazdowych

Dwukierunkowy, wyjątkowo bezpiecznie kodowany system sterowania radiowego BiSecur wykorzystuje nowatorską technologię przyszłości do komfortowej i bezpiecznej obsługi bram garażowych, bram wjazdowych, oświetlenia i wielu innych funkcji.



Zapraszamy do obejrzenia krótkiego filmu na stronie:

www.hormann.pl/filmy-video



Ocieplane panele typu Sandwich

Dobra izolacyjność cieplna w standardzie i duża różnorodność powierzchni

Panele 42 mm typu Sandwich

Panele typu Sandwich o grubości 42 mm wypełnione pianką PU gwarantują bardzo dobrą izolacyjność cieplną i akustyczną, a ponadto wzmacniają stabilność płyty i zapewniają cichą pracę bramy.

Woodgrain



kolor biały RAL 9016



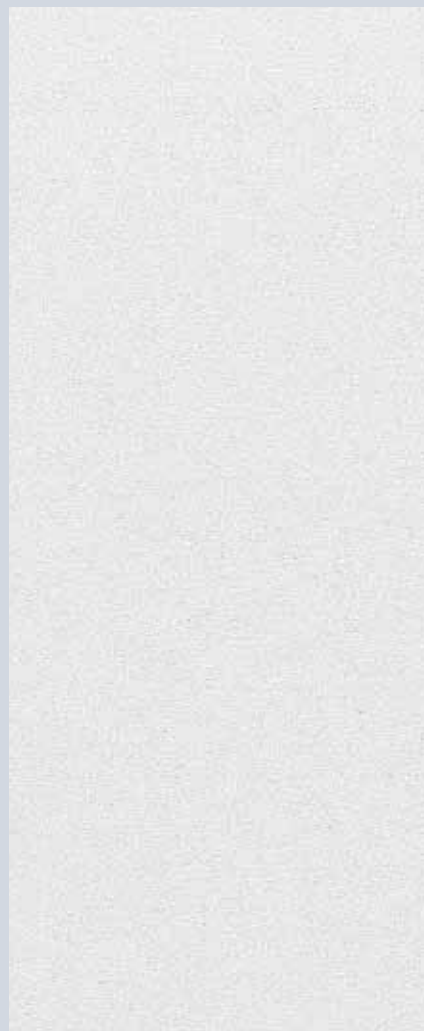
15 kolorów preferowanych

Ta niedroga, wytrzymała powierzchnia imitująca strukturę drewna i ślady nacięć po pile pozwala na bezproblemowe korygowanie drobnych uszkodzeń powierzchni.

Wzory bram

Przetłoczenia S
Przetłoczenia M
Kasetony

Sandgrain // **NOWOŚĆ**



kolor biały RAL 9016



3 kolory preferowane

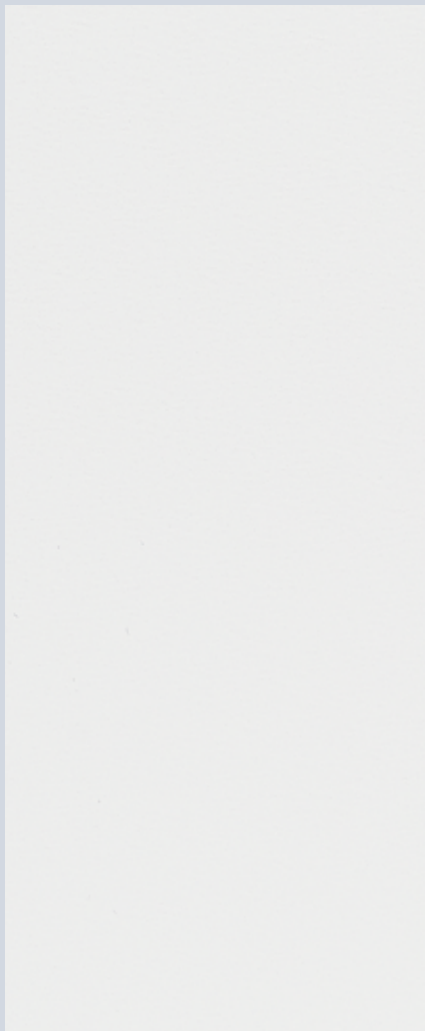
Ta korzystna cenowo powierzchnia o delikatnej strukturze szczególnie dobrze komponuje się z nowoczesną architekturą.

Wzory bram

Przetłoczenia M
Przetłoczenia L

**O 50 % grubsza blacha zewnętrzna
w bramach z powierzchnią Silkgrain**

Silkgrain // **NOWOŚĆ**



kolor biały RAL 9016



15 kolorów preferowanych

Ta półmatowa powierzchnia Silkgrain jest bardzo elegancka i idealnie nadaje się do nowoczesnej architektury.

Panele bramy są wykonane z zewnętrznej blachy grubszej o 50 %, dzięki czemu skrzydło bramy jest bardziej stabilne i ciszej pracuje.

Wzory bram

Przetłoczenia M
Przetłoczenia L

Okleiny Decograin



Golden Oak



3 rodzaje oklein

Powierzchnia Decograin wykonana z odpornej na działanie promieni UV okleiny foliowej z tworzywa sztucznego wiernie oddaje charakter drewna, natomiast okleina w kolorze antracytowym nadaje bramie segmentowej szczególnej elegancji.

Wzory bram

Przetłoczenia M
Przetłoczenia L
Kasetony



Parametry użytkowe zgodnie z normą europejską PN-EN 13241-1

Izolacyjność cieplna

Segment U = 0,5 W/(m²·K)

Zamontowana brama* U = 1,9 W/(m²·K)

Szczelność

Przepuszczalność powietrza klasa 0

Przenikanie wody klasa 0

Obciążenie wiatrowe klasa 3

* Podany współczynnik U dotyczy zamontowanej bramy o wymiarach 5000 x 2125 mm, bez przeszklenia.

Elegancka boczna brama segmentowa

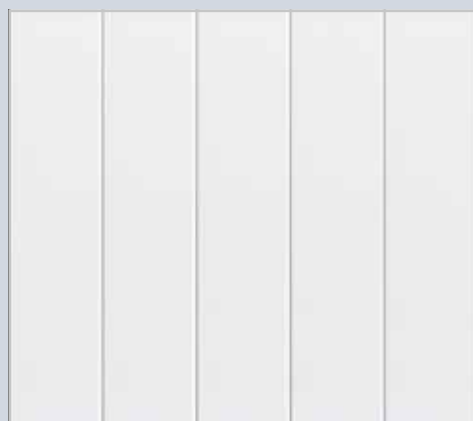
Trzy warianty wzorów



**Z optymalnie dopasowanym systemem napędu
lub jako brama obsługiwana ręcznie**



Przetłoczenia M



Przetłoczenia L



Kasetony

Przetłoczenia M

Woodgrain

kolor biały RAL 9016
15 kolorów preferowanych

Sandgrain // NOWOŚĆ

kolor biały RAL 9016
3 kolory preferowane

Silkgrain // NOWOŚĆ

kolor biały RAL 9016
15 kolorów preferowanych

Decograin

Golden Oak, Dark Oak,
Titan Metallic CH 703

Wymiary maks.

Szerokość 6500 mm
Wysokość 3000 mm

Przetłoczenia L

Sandgrain // NOWOŚĆ

kolor biały RAL 9016
3 kolory preferowane

Silkgrain // NOWOŚĆ

kolor biały RAL 9016
15 kolorów preferowanych

Decograin

Golden Oak, Dark Oak,
Titan Metallic CH 703

Wymiary maks.

Szerokość 6500 mm
Wysokość 3000 mm

Kasetony

Woodgrain

kolor biały RAL 9016
15 kolorów preferowanych

Decograin

Golden Oak, Dark Oak

Wymiary maks.

Szerokość 6500 mm
Wysokość 3000 mm

Przykłady wzorów prezentują bramy
o wymiarach 2500 x 2125 mm.
Wszystkie kolory podano na następnych
stronach, dane techniczne znajdują się
od strony 20.

15 niedrogich kolorów preferowanych

Ocieplane boczne bramy segmentowe są dostępne w wersji standardowej w kolorze białym RAL 9016, dodatkowo w 15 niedrogich kolorach preferowanych. Nowa powierzchnia Sandgrain jest oferowana w 3 kolorach preferowanych*.

Powierzchnie są optymalnie zabezpieczone przed korozją. Ocynkowany ogniowo materiał i trwała obustronna poliestrowa powłoka gruntująca powodują, że woda deszczowa spływa tworząc krople. Taka powłoka w znacznym stopniu eliminuje powstawanie smug i osadów na powierzchni.

Powierzchnie Decograin

Powierzchnia Decograin jest dostępna w dwóch naturalnych okleinach drewnopodobnych oraz w antracytowej okleinie z efektem metalicznym. Wyłaczana struktura wiernie oddaje charakter drewna. Stalowe segmenty wykonano z zewnętrznej strony z odpornej na działanie promieni UV okleiny foliowej z tworzywa sztucznego – to specjalne zabezpieczenie powierzchni pozwala długo utrzymać ładny wygląd bramy.

Boczne bramy segmentowe są malowane od wewnątrz zasadniczo w kolorze białoszarym RAL 9002.

W ocieplanych bramach stalowych wystawionych na działanie promieni słonecznych należy unikać ciemnych kolorów z uwagi na możliwość wypaczania się segmentów i pogorszenia sprawności działania bramy.

Wszystkie podane kolory bazują na kolorze wg palety RAL.

Przedstawione kolory i rodzaje powierzchni nie są wiążące z przyczyn technicznych związanych z drukiem. Prosimy zwrócić się o poradę do partnera handlowego firmy Hörmann.

* kolory preferowane dla powierzchni Sandgrain

15 kolorów preferowanych

	szare aluminium	RAL 9007
	białe aluminium*	RAL 9006
	brązowy*	RAL 8028
	brązowy	RAL 8003
	ochra	RAL 8001
	szary	RAL 7040
	jasnoszary	RAL 7035
	kamienno-szary	RAL 7030
	antracytowy*	RAL 7016
	zielony	RAL 6009
	ciemnozielony	RAL 6005
	gołębi	RAL 5014
	granatowy	RAL 5011
	rubinowy	RAL 3003
	jasna kość słoniowa	RAL 1015

3 powierzchnie Decograin



Decograin Golden Oak: okleina dębowa w kolorze średniego brązu, z żółto-złotawym połyskiem



Decograin Dark Oak: okleina dębowa w kolorze drewna orzechowego



Titan Metallic CH 703: kolor antracytowy z efektem metalicznym // **NOWOŚĆ** dostępna od jesieni 2014

Przeszklenia i uchwyty

Wybór należy do Państwa

3 przeszklenia



Przeszklenie S0



Przeszklenie S1



Przeszklenie S2

Przeszklenia w górnej części bramy są wykonane z podwójnej przezroczystej szyby z tworzywa sztucznego lub w strukturze kryształkowej. Ramy w wersji standardowej wykonano w kolorze białym, opcjonalnie dostarczamy też rami w kolorze bramy.

Przedstawione kolory i rodzaje powierzchni nie są wiążące z przyczyn technicznych związanych z drukiem. Prosimy zwrócić się o poradę do partnera handlowego firmy Hörmann.

Uchwyty w 4 kolorach



białe aluminium (RAL 9006)



biały (RAL 9016)



brązowy



stal nierdzewna szczotkowana

Położenie uchwytów na bramie



Standardowe położenie uchwytu w bramach z przetłoczeniami M i L



Położenie uchwytu w bramach z przetłoczeniami M i L o szerokości pośredniej



Położenie uchwytu w bramach z kasetonami

Bramy obsługiwane ręcznie są standardowo dostarczane z uchwytem w kolorze białego aluminium. W ofercie są ponadto 3 inne opcjonalne kolory. Takie same wersje wykonania dostarczamy do bram automatycznych z automatyczną funkcją drzwi przejściowych.

Automatyczna funkcja drzwi przejściowych dostępna w bramach z napędem

Indywidualna szerokość otwierania drzwi przejściowych

Szerokość przejścia można w prosty sposób ustawić na napędzie. Na przykład wąskie przejście tylko dla ludzi lub większą szerokość, umożliwiającą przejście z rowerem, motorem lub taczka.

Wyjątkowo prosta obsługa

Wystarczy na chwilę uruchomić uchwyt i brama otworzy się automatycznie na zaprogramowaną szerokość. Kolejne uruchomienie uchwytu spowoduje ponowne zamknięcie bramy.



Zintegrowany uchwyt zamykany na klucz, pełni wszystkie funkcje wewnętrznego sterownika radiowego

Dwa przyciski i jeden suwak na wewnętrznej stronie uchwytu służą do:

- [1] pełnego otwierania i zamykania bramy
- [2] obsługiwanie funkcji drzwi przejściowych
- [3] wyłączenia funkcji sygnału radiowego (ustawienie na czas urlopu)



Hörmann BiSecur

Nowoczesny system sterowania radiowego



Komfortowy odczyt położenia bramy

Już nigdy więcej nie będziecie Państwo musieli sprawdzać, czy brama na pewno jest zamknięta. Wystarczy naciśnięcie przycisku, by po kolorze diody LED na nadajniku HS 5 BS rozpoznać położenie bramy. Ponowne naciśnięcie przycisku umożliwi zamknięcie bramy.

Uwaga: Jeżeli brama znajduje się poza polem widzenia, do jej obsługi wymagana jest instalacja dodatkowej fotokomórki.

Bramka LAN/WLAN BiSecur i aplikacja na smartfona // NOWOŚĆ

Aplikacja w połączeniu z bramką LAN/WLAN Hörmann umożliwia wygodne sterowanie napędami do bramy garażowej i wjazdowej Hörmann, drzwiami zewnętrznymi Hörmann* i innymi urządzeniami za pomocą smartfona lub tabletu.

Potwierdzony badaniami i certyfikatami

Nowo zaprojektowany i wyjątkowo bezpieczny system kodowania BiSecur gwarantuje maksymalne zabezpieczenie wysłanego sygnału sterowania radiowego przed skopiowaniem przez niepowołane osoby. System został przetestowany i certyfikowany przez ekspertów ds. bezpieczeństwa z Uniwersytetu Ruhr w Bochum i jest tak samo bezpieczny jak bankowość elektroniczna.

Nagrodzone wzornictwo

Oprócz ciekawej stylistyki w kolorze czarnym lub białym, nowe ekskluzywne nadajniki BiSecur charakteryzują się eleganckim i ergonomicznym kształtem.

Nadajniki Hörmann BiSecur z błyszczącą powierzchnią przypominającą wykończenie lakierem fortepianowym zostały nagrodzone przez międzynarodowe jury za ich wyjątkową stylistykę.



Tylko w firmie Hörmann



reddot design award
honourable mention 2011



Zapraszamy do obejrzenia krótkiego filmu na stronie:
www.hormann.pl/filmy-video



* z wyposażeniem specjalnym

Dwa warianty napędów

Automatyczne ryglowanie bramy –
bezpieczeństwo w dzień i w nocy



SupraMatic

Wyjątkowo szybki napęd wyposażony
w wiele dodatkowych funkcji.

Prędkość otwierania: ok. 12 do 18 cm/s**

Siła ciągnięcia i nacisku: 650 N

Siła maksymalna: 800 N

Szerokość bramy: do 6500 mm

- 5-kanałowy nadajnik HS 5 BS (powierzchnia strukturalna w kolorze czarnym)
- Odczytywanie położenia bramy
- Niskie zużycie prądu w funkcji standby – poniżej 1 W
- Bardzo łatwe programowanie przez wpisanie jednej dwucyfrowej liczby
- Oddzielnie włączane oświetlenie halogenowe
- Podwójny mechanizm zabezpieczający (przeciążeniowy) w kierunku otwierania i zamykania bramy
- Regulowana szerokość otwierania częściowego



ProMatic

Dobra jakość – niska cena.

Prędkość otwierania: ok. 8 do 10 cm/s**

Siła ciągnięcia i nacisku: 600 N

Siła maksymalna: 750 N

Szerokość bramy: do 3000 mm

- 2-kanałowy nadajnik HSE 2 BS (powierzchnia strukturalna w kolorze czarnym)
- Podwójny mechanizm zabezpieczający (przeciążeniowy) w kierunku otwierania i zamykania bramy
- Regulowana szerokość otwierania częściowego

* Szczegółowe warunki gwarancji są dostępne na stronie www.hormann.pl

** W zależności od szerokości bocznej bramy segmentowej

Mobilne akcesoria do sterowania radiowego

W każdej sytuacji



Nadajnik

HS 5 BS

4-funkcyjny,
dodatkowy przycisk odczytu,
[1] błyszcząca powierzchnia
w kolorze czarnym lub białym
[2] powierzchnia strukturalna
w kolorze czarnym **// NOWOŚĆ**



Nadajnik

HS 4 BS

4-funkcyjny,
[3] błyszcząca powierzchnia
w kolorze czarnym

Nadajnik

HS 1 BS

1-funkcyjny,
[4] błyszcząca powierzchnia
w kolorze czarnym

Nadajnik

HSE 1 BS **// NOWOŚĆ**

1-funkcyjny, w komplecie
z zawieszka do breloczka
na klucze
[5] błyszcząca powierzchnia
w kolorze czarnym



Nadajnik

HSE 2 BS

2-funkcyjny, w komplecie
z zawieszka do breloczka
na klucze
[6] błyszcząca powierzchnia
w kolorze czarnym lub białym
[7] błyszcząca powierzchnia
kolor zielony, liliowy, żółty,
czerwony, pomarańczowy
(na zdjęciu od lewej)
[8] powierzchnia strukturalna
w kolorze czarnym
z nakładkami chromowanymi
lub z tworzywa sztucznego
// NOWOŚĆ
[9] okleiny dekoracyjne:
kolor srebrny, karbon,
oraz 4 wzory drewnopodobne
(na zdjęciu od lewej)





reddot design award
honourable mention 2011



**Nadajnik
HSD 2-A BS**
w kolorze aluminiowym,
2-funkcyjny, stosowany także
jako zawieszka na klucze

HSD 2-C BS
chromowany z połyskiem,
2-funkcyjny, stosowany także
jako zawieszka na klucze



**Radiowy sterownik kodowany
FCT 3 BS**
dla 3 funkcji,
z podświetlaną klawiaturą



**Nadajnik
HSP 4 BS**
4-funkcyjny,
z blokadą przycisków,
z kółkiem na klucze



**Radiowy sterownik kodowany
FCT 10 BS**
dla 10 funkcji,
z podświetlaną klawiaturą
i osłoną



**Nadajnik
HSZ 1 BS**
1-funkcyjny,
chowany w miejscu
zapalniczki samochodowej

HSZ 2 BS
2-funkcyjny,
chowany w miejscu
zapalniczki samochodowej



**Radiowy czytnik
linii papilarnych
FFL 12 BS**
dla 2 funkcji i do 12 odcisków
linii papilarnych



**Wewnętrzny sterownik
radiowy
FIT 2**
do obsługi 2 napędów
lub funkcji napędów



**Sterownik na klucz
STUP 40 / STAP 40**
w wersji podtylnkowej
lub natynkowej,
w komplecie 3 klucze

Przekonująca technika

Z optymalnie dopasowanym systemem napędu
lub jako brama obsługiwana ręcznie



Prosty montaż

Ościeżnicę bocznej bramy segmentowej montuje się przez skręcenie jej elementów i przymocowanie w całości do ściany garażu. Montaż bramy w ciasnych garażach, gdzie na boczne mocowanie pozostaje tylko 140 do 450 mm wolnego miejsca, jest możliwa z zastosowaniem prowadzenia DS (zdjęcie z lewej) z podwójnymi bocznymi prowadnicami.



Precyzyjna praca bramy

Podwójne rolki bieżne [1] z tworzywa odpornego na ścieranie bezpiecznie i precyzyjnie prowadzą bramę w szynie aluminiowej i zapobiegają wypadnięciu segmentów bramy z prowadnicy. Ponadto zapewniają lekką i cichą pracę bramy, którą łatwo się uruchamia nawet ręcznie.

Stabilne zawiasy łączące umieszczone na rolkach i między segmentami o grubości 42 mm, wypełnionymi pianką PU, zapewniają stabilność płyty bramy.



Dobre uszczelnienie

Trwale elastyczne i odporne na działanie warunków pogodowych uszczelki [2] są umieszczone z boków i w obszarze nadproża ościeżnicy, między pojedynczymi segmentami i na dolnej krawędzi, gwarantując dobre uszczelnienie bramy. Uszczelka boczna w kształcie dużego profilu węzowego optymalnie uszczelnia krawędź bramy.



Bezpieczne ryglowanie

Górne i dolne prowadzenie powoduje, że brama zamyka się bardzo dokładnie. Dwa dodatkowe haki [3] umieszczone z boku bramy solidnie łączą koniec płyty z boczną ościeżnicą. To mechaniczne zabezpieczenie praktycznie uniemożliwia podważenie bramy.

Ręcznie otwierane bramy można opcjonalnie wyposażyć w 3-punktowe ryglowanie krawędzi zamykającej, które zwiększa odporność bramy na włamanie.



Dobre prowadzenie

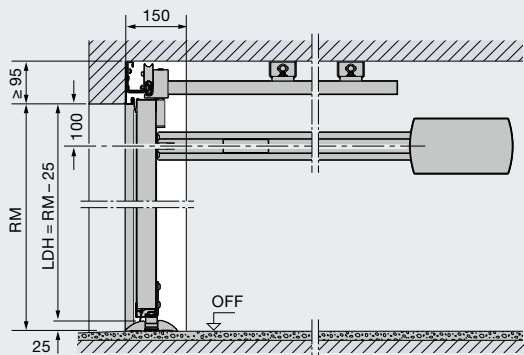
Dolna aluminiowa szyna podłogowa [4] bezpiecznie prowadzi segmenty bramy i zapobiega ich odchyłaniu od pionu. Płaska szyna o wysokości zaledwie 25 mm nie przeszkadza podczas wjeżdżania czy przechodzenia do garażu. Otwarta po bokach konstrukcja ułatwia czyszczenie ze zbierających się zabrudzeń i liści.



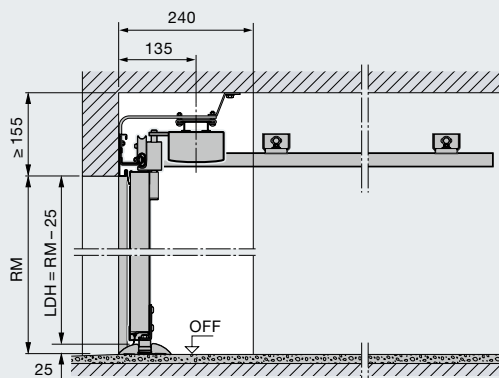
Wymagane miejsce i wymiary montażowe

Boczna brama segmentowa z prowadzeniem ES lub DS

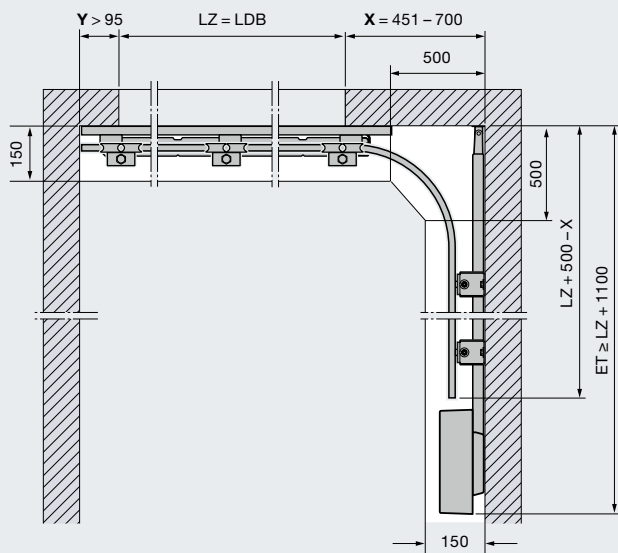
Wymiary montażowe (napęd mocowany do ściany)



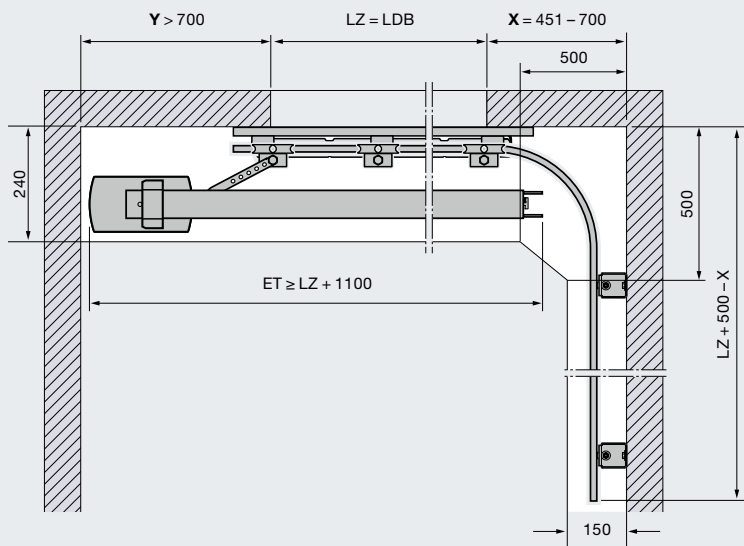
Wymiary montażowe (napęd mocowany do stropu)



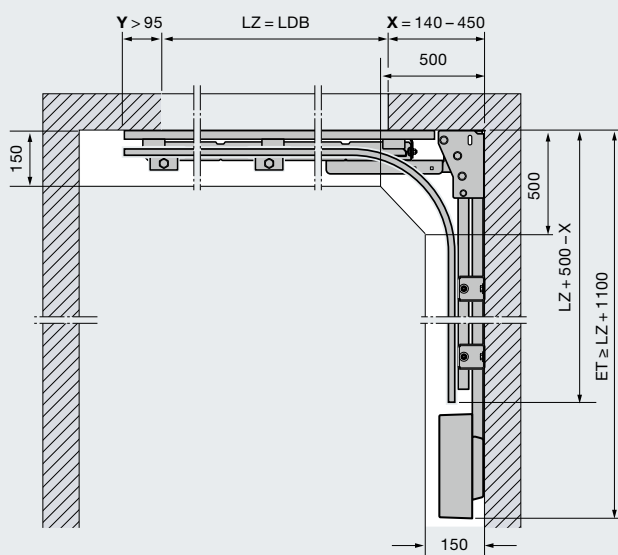
Prowadzenie ES (szyna pojedyncza) napęd mocowany do ściany



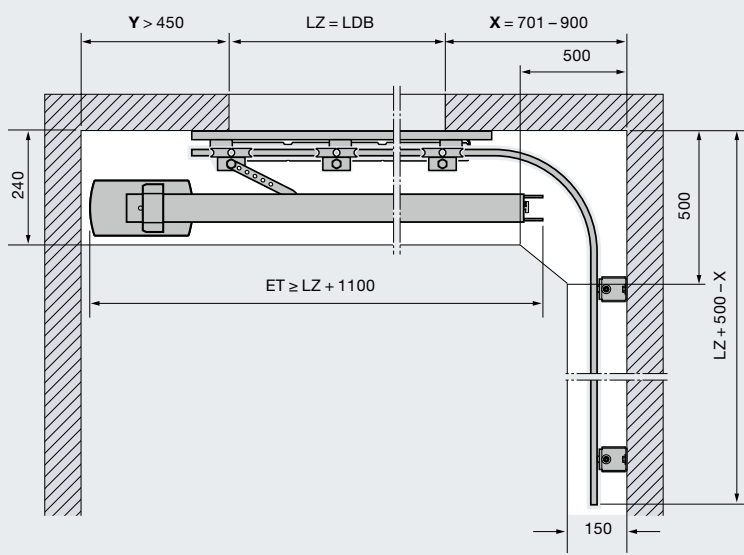
Prowadzenie ES (szyna pojedyncza) napęd mocowany do stropu A



Prowadzenie DS (szyna podwójna) napęd mocowany do ściany



Prowadzenie ES (szyna pojedyncza) napęd mocowany do stropu B





Poznaj prawdziwą jakość produktów marki Hörmann

Dla każdego budynku: nowego i modernizowanego

Z firmą Hörmann mogą Państwo realizować swoje najlepsze plany. Bardzo funkcjonalne, wysokiej jakości produkty stanowią starannie dobrane rozwiązania do wszystkich segmentów budownictwa.

Bramy garażowe

Bramy uchylne i segmentowe ze stali lub drewna można optymalnie dopasować do architektonicznego stylu Państwa domu.

Napędy do bram

Prawdziwy komfort i bezpieczeństwo: napędy Hörmann do bram garażowych i wjazdowych.

Drzwi zewnętrzne

W zależności od potrzeb i wymagań możecie Państwo wybrać odpowiedni model drzwi z naszej szerokiej oferty drzwi zewnętrznych.

Drzwi stalowe

Solidne drzwi do wszystkich pomieszczeń w domu – od piwnicy aż po dach.

Ościeżnice

Do nowych, adaptowanych bądź remontowanych budynków wybierzcie Państwo ościeżnice z bogatej oferty.



Bramy garażowe i napędy do bram



Drzwi zewnętrzne ThermoPro



Drzwi stalowe

www.hormann.pl

Hörmann: Jakość bez kompromisów



Hörmann KG Amshausen, Niemcy



Hörmann KG Antriebstechnik, Niemcy



Hörmann KG Brandis, Niemcy



Hörmann KG Brockhagen, Niemcy



Hörmann KG Dissen, Niemcy



Hörmann KG Eckelhausen, Niemcy



Hörmann KG Freisen, Niemcy



Hörmann KG Ichtshausen, Niemcy



Hörmann KG Werne, Niemcy



Hörmann Genk NV, Belgia



Hörmann Alkmaar B.V., Holandia



Hörmann Legnica Sp. z o.o., Polska



Hörmann Beijing, Chiny



Hörmann Tianjin, Chiny



Hörmann LLC, Montgomery IL, USA



Hörmann Flexon LLC, Burgettstown PA, USA

Grupa Hörmann oferuje wszystkie elementy stolarki budowlanej z jednej ręki – jako jedyny producent na międzynarodowym rynku. Produkowane są one w wysoko wyspecjalizowanych zakładach, zgodnie z najnowszymi osiągnięciami techniki. Rozbudowana sieć dystrybucji i serwisu w Europie oraz obecność firmy w Ameryce i Chinach sprawia, że Hörmann jest solidnym partnerem w zakresie stolarki budowlanej, której jakość nie dopuszcza żadnych kompromisów.

BRAMY GARAŻOWE

NAPĘDY

BRAMY PRZEMYSŁOWE

TECHNIKA PRZEŁADUNKU

DRZWI

OŚCIEŻNICE

